



# IP-VPN voor bedrijven



Business

## Veilige IP-verbindingen voor al uw vestigingen

Met IP-VPN brengt u uw verschillende bedrijfsvestigingen onder in één Virtueel Privaat Netwerk (VPN). Door te kiezen voor Telenet IP-VPN wint u drie keer: op het vlak van kostenefficiëntie, bedrijfszekerheid en flexibiliteit.

### Uw voordelen

---

- |                                    |  |
|------------------------------------|--|
| <b>Bedrijfszekere technologie</b>  | <ul style="list-style-type: none"><li>&gt; Uitsluitend via de eigen infrastructuur van Telenet</li><li>&gt; Volledig beheerd en permanent opgevolgd</li></ul>  |
| <b>Kostenefficiënt en flexibel</b> | <ul style="list-style-type: none"><li>&gt; Interessant vanaf 3 vestigingen (maar schaalbaar tot honderden)</li><li>&gt; Zowel geschikt voor lichte als zware toepassingen (128 kbps tot 1Gbps)</li></ul> |
| <b>Vereenvoudigde communicatie</b> | <ul style="list-style-type: none"><li>&gt; Vereenvoudigde en goedkopere communicatie tussen uw locaties</li><li>&gt; Binnen het bereik van KMO's met maar enkele vestigingen</li></ul>                   |
| <b>Alternatief voor huurlijnen</b> | <ul style="list-style-type: none"><li>&gt; Geen huurlijnen meer nodig</li><li>&gt; Al uw vestigingen via het Internet Protocol (IP) met elkaar verbonden</li></ul>                                       |
| <b>Coax, glasvezel en VDSL</b>     | <ul style="list-style-type: none"><li>&gt; Telenet kan als enige aanbieder op de Belgische markt uw locaties zowel via coax, glasvezel als VDSL op een IP-VPN aansluiten</li></ul>                       |

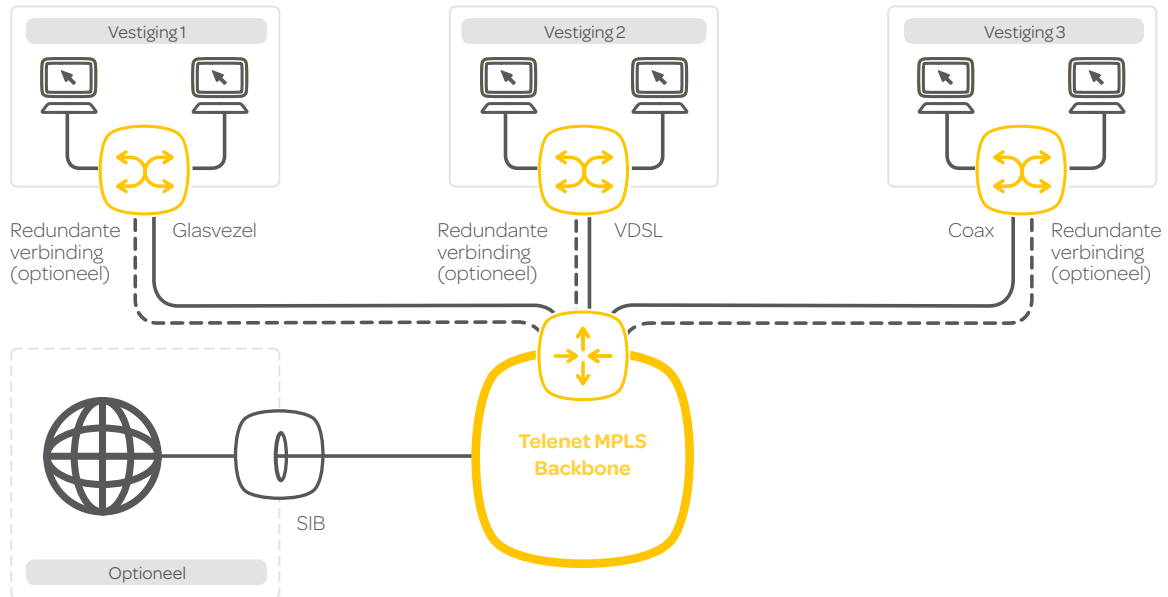
### Opties

---

- |                                  |   |
|----------------------------------|---|
| <b>Secured Internet Breakout</b> | <ul style="list-style-type: none"><li>&gt; Totaaloplossing voor een maximale beveiliging van uw internettoegang</li><li>&gt; Geen hardware en kennis nodig</li><li>&gt; Staat bij Telenet en wordt beheerd door gecertificeerde beveiligingsexperts</li></ul> |
|----------------------------------|---|



# IP-VPN voor bedrijven



Tekening: technische configuratie IP-VPN met Secured Internet Breakout

## Specificaties

### IP-VPN backbone

<b>Netwerkstandaard</b>	MPLS-based L3 VPN geïmplementeerd op het Telenet IP-backbone netwerk volgens RFC 2547-bis (BGP/MPLS VPN)
<b>Gesupporteerde protocols</b>	IP only
<b>Koppeling op de LAN</b>	Via een router (al dan niet beheerd door Telenet)
<b>Routing protocols</b>	Telenet participeert in de routing via PE-CE protocol inter-working > Redundantie vereist CE-PE routing protocols (RIP of BGP) > IP multicast wordt niet ondersteund
<b>QoS</b>	L3 QoS (DiffServe model) Drie CoS niveaus (Real Time, Business Critical, Best Effort)
<b>Integriteit van data</b>	Op basis van MPLS labels

### IP-VPN toegang

<b>Via glasvezel</b>	Beschikbare bandbreedtes: > 2 Mbps/4 Mbps/6 Mbps/8 Mbps > 10 Mbps tot 100 Mbps (per 10 Mbps) > 100 Mbps tot 1 Gbps (per 100 Mbps)
<b>Via coax</b>	Beschikbare bandbreedte: > Tot 120 Mbps downstream > Tot 10 Mbps upstream
<b>Via VDSL</b>	Beschikbare bandbreedte: > Tot 30 Mbps downstream > Tot 6 Mbps upstream
<b>Via Leased Line</b>	Beschikbare bandbreedte: > 64 kbps tot 2 Mbps