



# IP-VPN pour les pouvoirs publics



Business

## Des connexions IP sécurisées pour tous les sites de votre entreprise

Avec la solution IP-VPN, vous intégrez les différentes entités de votre entreprise dans un même réseau privé virtuel (Virtual Private Network, VPN). En optant pour Telenet IP-VPN, vous gagnez sur trois tableaux : rentabilité, fiabilité et flexibilité.

### Vos avantages

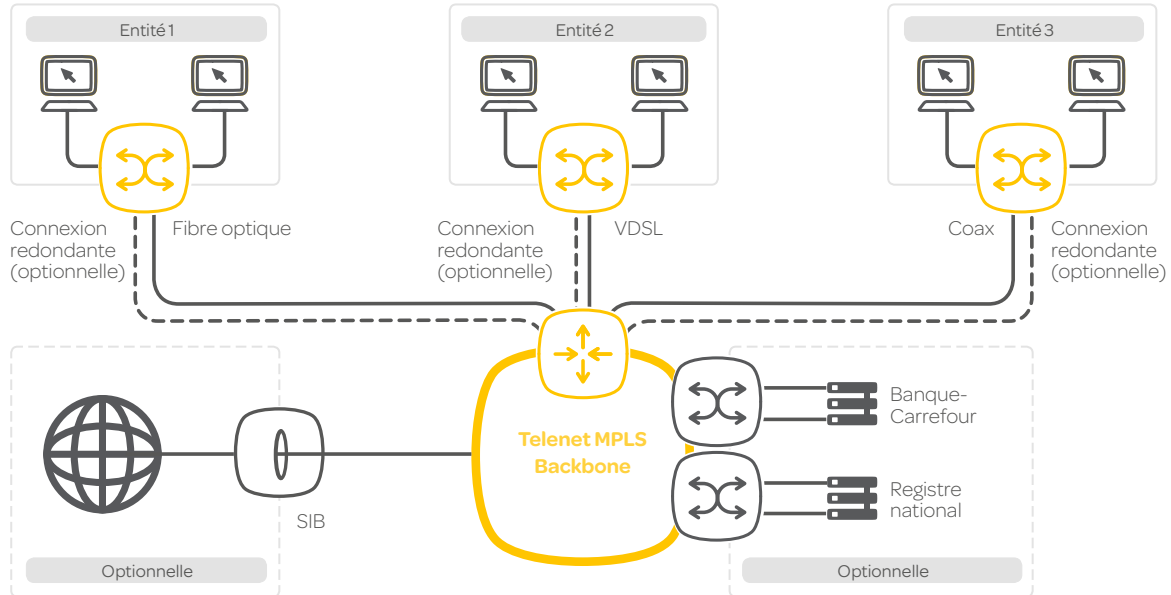
- 
- |  |   |
|--|---|
| <b>Technologie sûre et fiable</b>      | <ul style="list-style-type: none"><li>&gt; Nous faisons exclusivement appel à notre propre infrastructure IP-VPN</li><li>&gt; Administré et surveillé en permanence</li></ul>                             |
| <b>Rentabilité et flexibilité</b>      | <ul style="list-style-type: none"><li>&gt; Intéressante dès 3 entités (mais extensible à plusieurs centaines)</li><li>&gt; Idéale pour les applications légères et lourdes (128 kb/s à 1 Gb/s)</li></ul>  |
| <b>Simplifiez vos communications</b>   | <ul style="list-style-type: none"><li>&gt; Communication plus simple et plus économique entre vos entités</li><li>&gt; Convient aussi aux PME qui n'ont que quelques sites</li></ul>                      |
| <b>L'alternative aux lignes louées</b> | <ul style="list-style-type: none"><li>&gt; Plus besoin de lignes louées</li><li>&gt; Toutes vos entités sont connectées entre elles par le biais du Protocole Internet (IP)</li></ul>                     |
| <b>Coaxial, fibre optique et VDSL</b>  | <ul style="list-style-type: none"><li>&gt; Telenet est le seul opérateur sur le marché belge à vous proposer la connexion de vos entités sur un IP-VPN par câble coaxial, fibre optique ou VDSL</li></ul> |

### Options

- 
- |  |  |
|--|--|
| <b>Accès à la Banque-Carrefour et au Registre National</b> | <ul style="list-style-type: none"><li>&gt; Fiable, rapide et économique</li><li>&gt; Connexion avec des centres de données via des routeurs et liaisons fibres optiques redondants</li><li>&gt; Convient aussi pour connecter 1 site aux banques de données</li></ul>                      |
| <b>Secured Internet Breakout</b>                           | <ul style="list-style-type: none"><li>&gt; Solution exhaustive pour une protection maximale votre accès internet</li><li>&gt; Sans matériel ni connaissances particulières nécessaires</li><li>&gt; Hébergé chez Telenet et administré par nos experts en sécurisation certifiés</li></ul> |



# IP-VPN pour les pouvoirs publics



Dessin : Configuration Technique IP-VPN avec Secured Internet Breakout et accès à la Banque-Carrefour ainsi qu'au Registre National.

## Spécifications

### IP-VPN backbone

<b>Norme réseau</b>	VPN L3 basé MPLS implémenté sur le réseau backbone IP de Telenet selon le standard RFC 2547-bis (BGP/MPLS)
<b>Protocoles pris en charge</b>	IP only
<b>Connexion au LAN</b>	Via un routeur (géré ou non par Telenet)
<b>Protocoles de routage</b>	Telenet participe au routage via l'interfonctionnement de protocole PE-CE > La redondance nécessite des protocoles de routage CE-PE (RIP ou BGP) > IP multicast n'est pas pris en charge
<b>QoS</b>	L3 QoS (modèle DiffServe) Trois niveaux CoS (Real Time, Business Critical, Best Effort)
<b>Intégrité des données</b>	Sur la base de labels MPLS

### Accès IP-VPN

<b>Via fibre optique</b>	Largeurs de bande disponibles : > 2 Mbps/4 Mbps/6 Mbps/8 Mbps > 10 Mbps à 100 Mbps (par pas de 10 Mbps) > 100 Mbps à 1 Gbps (par pas de 100 Mbps)
<b>Via coax</b>	Largeurs de bande disponibles : > Jusqu'à 120 Mbps downstream > Jusqu'à 10 Mbps upstream
<b>Via VDSL</b>	Largeurs de bande disponibles : > Jusqu'à 30 Mbps downstream (aval) > Jusqu'à 6 Mbps upstream (amont)
<b>Via Leased Line</b>	Largeurs de bande disponibles : > 64 kbps à 2 Mbps